

ПАСПОРТ на прибор отопления

Конвектор серии Гольфстрим Подоконный 790-000 ПС

Конвекторы серии Коралл - отопительные приборы для систем водяного теплоснабжения, монтируемые на стене или полу. Элемент нагревательный конвектора изготовлен из медных труб с алюминиевым оребрением. Кожух выполнен из оцинкованной стали окрашенной эпоксиполиэфирной краской. Защитная декоративная решётка может быть как сборная из алюминиевого профиля, так и стальная сборная из окрашенного профиля или просечная.

1. НАЗНАЧЕНИЕ

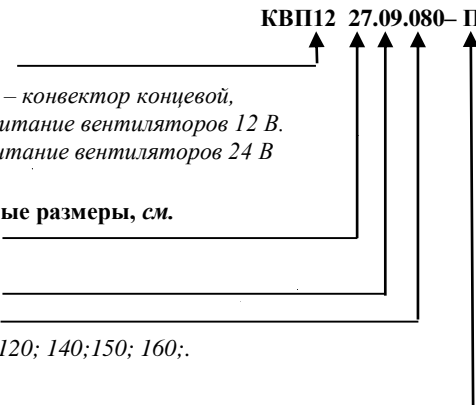
- 1.1. Конвекторы исполнения КВП12 - современные отопительные приборы с принудительной конвекцией воздуха для систем водяного отопления, монтируемые в конструкцию подоконника.
Конвектора преграждают поток холодного воздуха от окон и фасадов.
Конвекторы используются в системах водяного отопления с принудительной циркуляцией воды и с естественным и принудительным прогоном воздуха через нагревательный элемент. Может быть установлен как в однотрубную, так и в двухтрубную систему.
- 1.3. Конвектор допускается эксплуатировать в системах водяного отопления с температурой теплоносителя до 130 С и избыточным давлением теплоносителя до 1,6 МПа (16 кгс/см²).
- 1.4 Электропитание конвекторов осуществляется от стабилизированного (импульсного) источника питания =12 В.
- 1.5. Уровень шума вентиляторов 15...39 dB (в зависимости от скорости вращения вентилятора и длины конвектора).

2. КОМПЛЕКТНОСТЬ ПОСТАВКИ

Конвектор имеет:

Корпус установочный в сборе с блоками вентиляторов, элементом нагревательным	1 шт.
Решетка нагнетательная	1 шт.
Решетка верхняя	1 шт.
Ключ воздухоспускного клапана	1 шт.
Паспорт	1 шт.

3. ОБОЗНАЧЕНИЕ ИЗДЕЛИЯ

<p>Тип _____</p> <p><i>КВК12/24 – конвектор концевой, электропитание вентиляторов 12 В. электропитание вентиляторов 24 В</i></p> <p>Габаритные размеры, см.</p> <p>Глубина _____</p> <p>Высота _____</p> <p>Длина: _____</p> <p><i>080; 100; 120; 140; 150; 160;.</i></p> <p>Подключение к системе отопления _____</p> <p><i>П – правостороннее подключение; Л – левостороннее подключение</i></p>	<p>КВП12 27.09.080– П</p> 
--	--



4. ОПИСАНИЕ И ТЕХНИЧЕСКИЕ ХАРАКТЕРИСТИКИ

4.1. Конвекторы имеют следующие основные элементы (см. рис.1):

- установочный корпус 1 изготовленный из оцинкованного стального листа,
- нагревательный элемент 2, изготовленный из медных труб с алюминиевым оребрением,
- блок вентиляторов с защитным кожухом 3,
- распределительную коробку с клеммником - декоративную съемную решетку (алюминиевую) 4.

Установочный корпус, защитный кожух вентилятора имеют порошковое эпоксиполиэфирное покрытие.

4.2. Для соединения с трубопроводами системы отопления на патрубках конвектора имеется внутренняя резьба G $\frac{1}{2}$.

4.3. Размеры и технические характеристики изделий представлены на Рис.1 и в таблице 1.

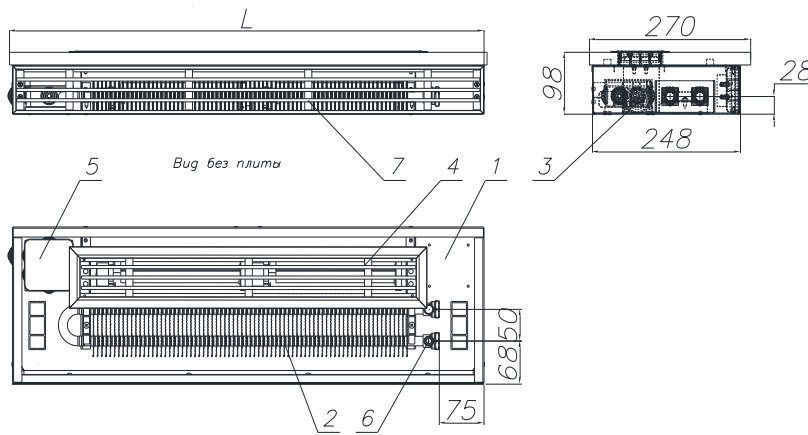


Рис.1 Конвектор КВП12 27.09.080...160

1 - короб установочный; 2 – элемент нагревательный; 3 – блок вентиляторов; 4 – решетка верхняя; 5 – распределительная коробка; 6 – клапан воздухопускной, 7-решетка нагревательная.

Таблица 1

Обозначение типоразмера конвектора КВП12/24	L, мм	Номинальный тепловой поток, Q _н , кВт						Мощность вентиляторов, ВА	Масса кг
		Скорость вращения вентилятора							
		0	1 30%min	2 50%	3 70%	4 90%	5 max		
27.09.080	795	0,251	0,362	0,548	0,649	0,986	1,096	6,4	17,6
27.09.100	995	0,348	0,516	0,798	0,951	1,461	1,628	6,2	22
27.09.120	1195	0,443	0,638	0,965	1,142	1,735	1,928	9,5	26,4
27.09.140	1395	0,540	0,762	1,134	1,336	2,010	2,230	12,8	30,8
27.09.150	1495	0,588	0,839	1,159	1,187	2,247	2,500	14,5	33,0
27.09.160	1595	0,636	0,915	1,383	1,637	2,485	2,761	15,8	35,2

Примечание: Номинальный тепловой поток (Q_н) определен при нормированных условиях (н_у): температурный напор, т.е. разность температур между среднеарифметической температурой теплоносителя в конвекторе и расчётной температурой воздуха в отапливаемом помещении, равен 70°C; расход теплоносителя через присоединительные патрубки конвектора составляет 0,1 кг /с; атмосферное давление - 1013,3 гПа (760 мм рт.ст.) при установке вентилятора внутри короба со стороны помещения.

4.4. Для конвекторов КВП12 сеть постоянного тока 12В подключается к клеммнику расположенному в распределительной коробке . Для питания конвектора использовать стабилизированный (импульсный) источник питания. Мощность источника питания должна быть больше суммарной мощности вентиляторов на 10% (потребляемая мощность конвектора указана в таблице 1, 2 и на обратной стороне крышки конвектора).

4.5. В зависимости от проекта и интерьерного решения заказчика возможны:

- изменение размера длины корпуса конвектора.

5. МОНТАЖ

- 5.1 Монтаж конвекторов должен производиться согласно требованиям СНиП 3.05.01-85 «Внутренние санитарно-технические системы» специализированными монтажными организациями. Электрическое подсоединение осуществляют специалисты допущенные к таким работам.
- 5.2 Конвектор монтируется в подоконник. Установить корпус конвектора в заранее подготовленный канал в подоконнике (между корпусом конвектора и наружной стеной) и выровнять его по уровню рамы окна, с помощью упорных болтов, проложить теплоизоляцию на наружную поверхность корпуса конвектора между задней стороной и окном поз.1 (см. Рис.2).
- 5.3 Установить корпус конвектора в нишу отопительного канала и разметить отверстия для подвода труб, подключения вентиляторов и крепления корпуса.
- 5.4 Просверлить крепежные отверстия, установить дюбели под крепежные винты, подвести питающий провод и трубопроводы. Установить конвектор в отопительный канал, зафиксировать.

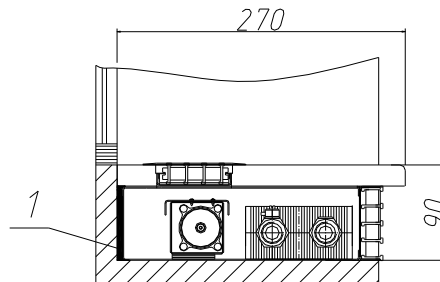
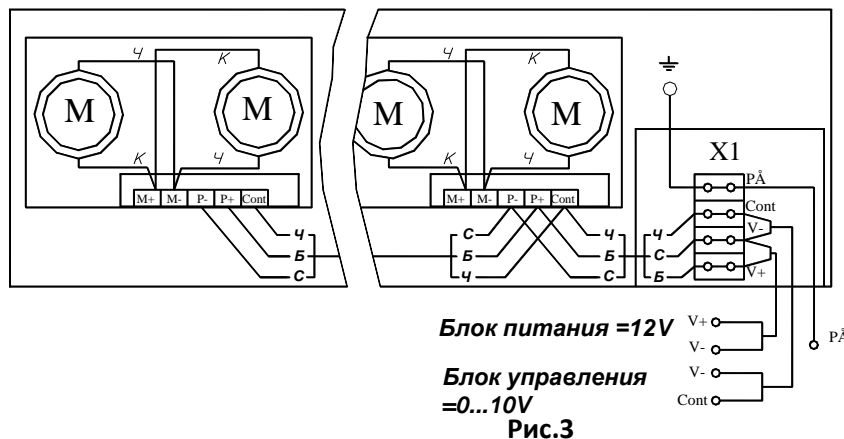


Рис.2

- 5.5 Если по проекту корпус конвектора по периметру не будет заливаться бетонным раствором или другими строительными материалами, то перед установкой конвектора в нишу, для снижения шума вентиляторов, корпус конвектора рекомендуется оклеить теплошумоизоляционным материалом из вспененного каучука типа K-FLEX толщиной 5-10 мм.
- 5.6 Соединить нагревательный элемент с подводными теплопроводами системы отопления. При соединении конвекторов с подводками следует соблюдать осторожность. Во избежание деформирования тонкостенных медных труб нагревательного элемента и латунных присоединительных патрубков необходимо удерживать шестигранник патрубков гаечным ключом.
- 5.7 Произвести электрическое подсоединение конвектора к источнику питания и управляющего напряжения Рис.3.



Для работы конвектора без источника управляющего напряжения на максимальной скорости необходимо переключить контакты +V и Cont (не рекомендуется, как постоянный режим работы из-за высокого уровня шума).

- 5.8 В целях предотвращения попадания строительного мусора и растворов в конвектор необходимо закрыть его сверху (можно использовать упаковочную коробку или подручные материал). Попадание в конвектор строительного мусора или раствора может привести к сбою в работе вентиляторов и выводу их из строя.

Внимание! С целью обеспечения теплотехнических и шумовых характеристик конвектора, установленных заводом-изготовителем, перед заливкой бетонными растворами и выравниванием необходимо:

- убедиться в правильности подключения нагревательного элемента с подводными теплопроводами системы отопления и запорно-регулирующей арматурой;
- проверить правильность подключения электропитания конвектора;
- проверить установку конвектора относительно его высоты, а также расположение отопительного прибора относительно окна;
- обеспечить мероприятия по защите конвектора, его внутренних элементов, а также декоративной решетки от попадания строительных растворов и материалов, все отверстия конвектора должны быть закрыты;

- 5.9 Конвектор установить на жидкий бетонный раствор или другой строительный материал, исключающий наличия пустот между дном корпуса конвектора и нишей подоконника в местах размещения вентиляторов. Наличие пустоты под дном конвектора увеличивает уровень шума блоков вентиляторов. В помещениях где требуется низкий уровень шума (спальни, рабочие кабинеты) необходимо использовать antivибрационную пленку (применяется по всему внешнему периметру конвектора).

5.10 До окончания отделочных работ закрыть конвектор сверху упаковочной коробкой или подручными материалами. При запуске системы отопления, по необходимости, выполнить удаление воздуха. Для этого отвернуть иглу воздухопускного клапана 6 (см. рис1) на 0,5-1,5 оборота. После удаления воздуха, клапан закрыть



6. ХРАНЕНИЕ И ТРАНСПОРТИРОВКА

- 6.1 Хранить конвекторы до начала эксплуатации следует в таре изготовителя, уложенными в штабели.
- 6.2 Условия хранения и транспортирования Ж2 ГОСТ 15150.
- 6.3 Температура воздуха от -50 до +50 °С;
- 6.4 относительная влажность до 100% при 25 °С (среднегодовое значение 80% при 15 °С) в отсутствии атмосферных осадков.



7. УСЛОВИЯ ЭКСПЛУАТАЦИИ

Внимание: Не допускается эксплуатация конвектора в условиях, приводящих к замерзанию в нем теплоносителя (например, при отключении циркуляции теплоносителя через конвектор и отрицательной температуре окружающего конвектор воздуха), что может привести к разрыву труб.

- 7.1 Не допускаются удары и другие действия, приводящие к механическим повреждениям конвектора и его элементов.
- 7.2 Отопительные приборы должны быть постоянно заполнены водой, как в отопительные, так и в межотопительные периоды.
- 7.3 При использовании в качестве теплоносителя воды её параметры должны удовлетворять требованиям, приведенным в «Правилах технической эксплуатации электрических станций и сетей РФ» (Приказ Минэнерго от 04.10.2022 N1070), СП40-108-2004 Проектирование и монтаж внутренних систем водоснабжения и отопления зданий из медных труб.
- 7.4 Не допускается эксплуатация отопительных приборов при параметрах давления и температуры выше указанных в настоящем паспорте.
- 7.5 Допускается использование в качестве теплоносителя специальных антифризных жидкостей для отопительных систем из медных труб.
- 7.6 Остальные указания по эксплуатации конвектора в соответствии с ГОСТ 31311.
- 7.7 Не допускается попадание воды на токоведущие части прибора.
- 7.8 Запрещается эксплуатация конвектора без подключения к заземляющему контуру.
- 7.9 После окончания монтажных работ должны быть произведены гидравлические испытания и составлен акт ввода конвектора в эксплуатацию.



8. СВИДЕТЕЛЬСТВО О ПРИЕМКЕ

Конвектор соответствует ГОСТу 31311 – сертификат соответствия № РОСС RU.НА54.В00018/23 и признан годным к эксплуатации. Номер партии, дата изготовления (сборки) и отметка о приёмки службой технического контроля указаны в сопроводительном талоне.



9. ГАРАНТИИ ИЗГОТОВИТЕЛЯ

- 9.1 Производитель гарантирует ремонт или замену вышедших из строя конвекторов в течение гарантийного срока при отсутствии механических повреждений, наличии сопроводительного талона, акта введения в эксплуатацию и соблюдения потребителем правил монтажа и эксплуатации по ГОСТ 31311.
- 9.2 Гарантийные обязательства не распространяются на конвектор если он был отремонтирован или в конструкцию были внесены изменения без согласования с производителем.
- 9.4 Конвектор не подлежит гарантийному обслуживанию при утере сопроводительного талона или отсутствии в нём отметки о приёмки и печати службы технического контроля.
- 9.5 Гарантийный срок эксплуатации конвекторов – 10 лет со дня продажи при условии хранения не более 1 года. На вентиляторы, электрические и другие комплектующие – 1год.

Адрес предприятия-изготовителя:

196651, Россия, г. Санкт-Петербург, г. Колпино, территория Ижорского завода, д. 104, Лит А, пом 7-Н, АО «Фирма Изотерм», сайт производителя isotherm.ru